

第33回

# 管工機材・設備総合展

## レンタル備品のご案内

- パッケージ装飾プラン ————— P 1
- オプション備品 ————— P 2
- レンタル備品 ————— P 3
- 電気備品 ————— P 6
- 感染症対策備品 ————— P 7
- レンタル備品申込書 ————— P 8
- レンタル備品配置図 ————— P 9
- 色見本 ————— P 10
- 小間渡しの基本形式及び装飾 ————— P 11
- システムパネルについての留意点 ——— P 12

**会期** 2022年10月6日(木)・7日(金)・8日(土)

**会場** 名古屋市吹上ホール

お問い合わせ・お申し込み先

**提出先 FAX 0562(46)8611**

株式会社 ニホンディスプレイ 担当：鈴木・山海  
〒474-0011 愛知県大府市横根町名高山15-3  
TEL：0562-46-7800

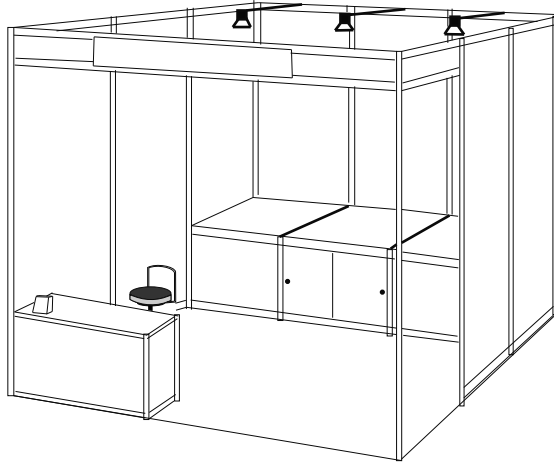
# パッケージ装飾プラン (小間出品申し込みの方の追加装飾です)

## P-A

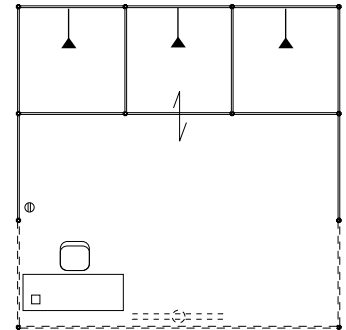
### 1小間Aタイプ

¥ 88,000 (税抜き)

※角小間の場合は通路側はパラペットになります。  
 ※個々に申し込むより割安になります。



LED10W アームスポットライト	3灯
100Vコンセント(1Kw)	1個
展示台(H900)	2台
展示台引戸付(H900)	1台
システムカウンター	1台
受付チェア	1脚
貴名受	1個
パンチカーペット(色は10頁参照)	1小間

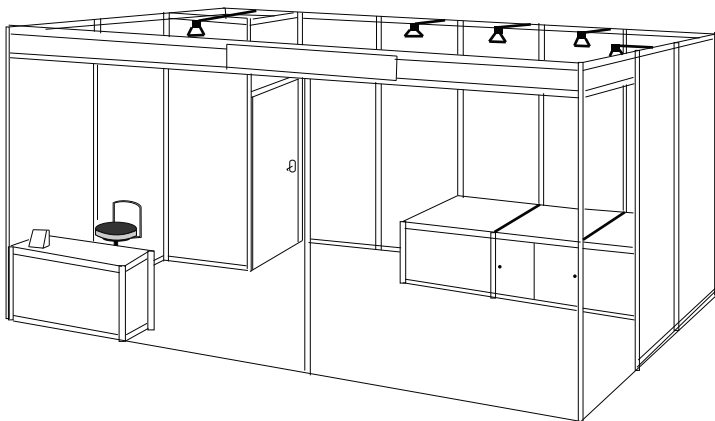


## P-B

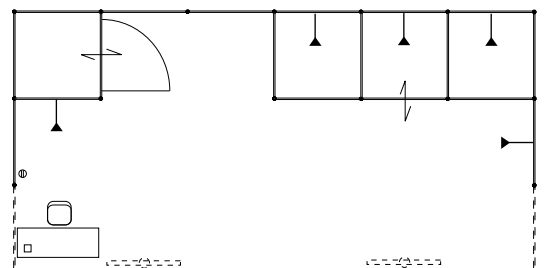
### 2小間Bタイプ

¥ 132,000 (税抜き)

※角小間の場合は通路側はパラペットになります。  
 ※個々に申し込むより割安になります。



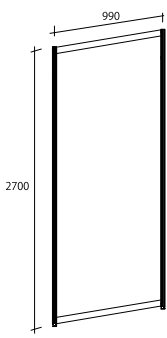
LED10W アームスポットライト	5灯
100Vコンセント(1Kw)	1個
システムパネル	1枚
システムドア	1枚
展示台(H900)	2台
展示台引戸付(H900)	1台
システムカウンター	1台
受付チェア	1脚
貴名受	1個
パンチカーペット(色は10頁参照)	2小間



# オプション備品

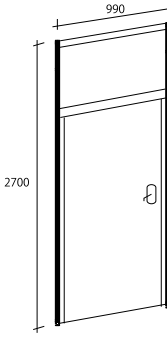
(**1**~**6**はパネル組付け固定商品  
但し**3****4**は単独自立も可能です。)

**1** 壁面パネル



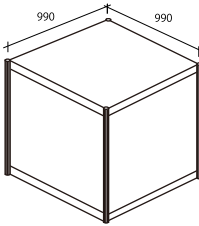
¥ 8,000

**2** ドアパネル



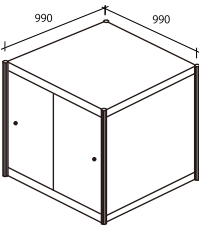
A: ドア  
¥ 15,000  
B: アコーディオンドア  
¥ 14,000  
C: カーテン  
¥ 11,000

**3** 展示台



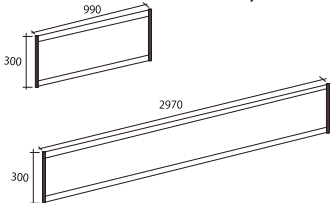
A: H900  
¥ 14,000  
B: H750  
¥ 13,000

**4** 展示台 引き戸付



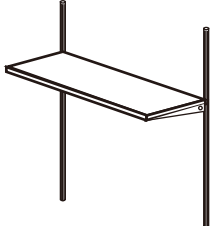
A: H900  
¥ 16,000  
B: H750  
¥ 15,000

**5** パラペット



A: W990  
¥ 3,000  
B: W2970  
¥ 9,000

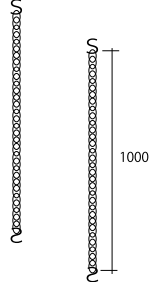
**6** 棚



¥ 4,000

W=990 D=300

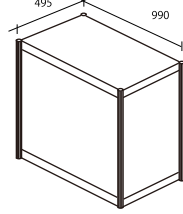
**7** パネル取付用チェーン



¥ 500

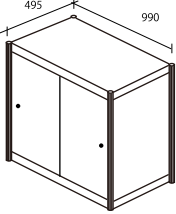
2本1組  
(要返却)

**8** 展示台



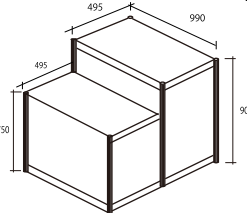
A: H900  
¥ 11,000  
B: H750  
¥ 10,000

**9** 展示台 引き戸付



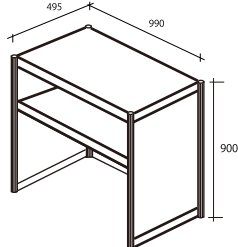
A: H900  
¥ 13,000  
B: H750  
¥ 12,000

**10** 展示台 ひな壇付



A: 引戸付  
¥ 22,000  
B: 引戸なし  
¥ 20,000

**11** システムカウンター



¥ 12,000

※各リース料金は、消費税を含みません。

# レンタル備品

**12 受付カウンター**

A: W900×D600×H900 ¥ 8,000  
(中棚なし)  
B: W1500×D700×H900 ¥ 15,000  
(中棚なし)



**13 受付チェア**

¥ 3,000  
SH450~630



**14 貴名受**

¥ 1,500



**15 パイプ椅子**

¥ 500



**16 スタッキングチェア**

¥ 2,000

白/レザー



**17 会議テーブル**

A: W1500 x D600xH700  
B: W1800 x D450xH700  
C: W1800 x D600xH700  
各 ¥ 2,200



**18 丸テーブル**

A: 600Φ×H700 ¥ 3,000  
B: 750Φ×H700 ¥ 3,500  
C: 900Φ×H700 ¥ 4,000



**19 角テーブル**


¥ 3,000  
W800×D450×H700



**20 白布**

¥ 1,500

サイズ 2700 x 1600



**21 商談セット**

¥ 10,000



**22 サインスタンド**

¥ 2,600

900 ~ 1700  
貼り付け式



※各リース料金は、消費税を含みません。

**23 ユニバーサルスタンド**

¥4,000



※画像のパネルはイメージです。実際には付属しておりません。

パネルサイズ  
B3 ヨコ～B1 タテ

**24 カタログスタンド**

¥4,000



A4/12段

**25 白ポール・チェーン**

A:白ポール ¥2,000/本  
B:プラスチックチェーン(1m単位) ¥300



**26 銀ポール・ロープ**

A:銀ポール ¥3,000/本  
B:ロープ(白/1.2m) ¥1,500/本



**27 ベルトパーテーション**

¥5,500/本



**28 消火器**

¥2,000



ABC10型

**29 スチール棚**

¥6,000

W900xD450xH1800



**30 ハンガーセット**

¥5,000/組

ハンガー10本付



**31 ダストボックス**

A:フタ付/32L ¥2,600  
B:丸型/小 ¥500



**32 コーヒーメーカー**

¥7,800



1500W

※コンセント別途

**33 コーヒーセット**

¥8,000



コーヒー豆・シュガー・フレッシュ  
マドラー・紙コップ 100人分

**34 冷蔵庫**

A:80L ¥10,000  
B:170L ¥18,000



※コンセント別途

※各リース料金は、消費税を含みません。

**35**      **モニターセット**

A: 32型 液晶TVセット    **¥ 60,000**  
 B: 42型 液晶TVセット    **¥ 90,000**



フロアスタンド  
DVDデッキを含む

※コンセント別途

**36**      **パンチカーペット**

A: 1小間 (9㎡)      **¥ 27,000**  
 B: 2小間 (18㎡)    **¥ 54,000**

A: 赤  
 B: オレンジ  
 C: 緑  
 D: 青  
 E: グレー

色については、10ページをご覧ください。

**37**      システムパネル  
            カラーシート貼り加工

㎡当たり    **¥ 6,000**

ラインの中、面積等により  
金額が変わりますので  
お問い合わせ下さい。

色については、10ページをご覧ください。

各リース料金は、消費税を含みません

# 電気備品

38 LED10W スポットライト

¥ 3,000



直付式10W (昼白色)

39 LED10W アームスポットライト

¥ 3,000



アーム式10W (昼白色) 長さ530mm

40 LED 60W スポット

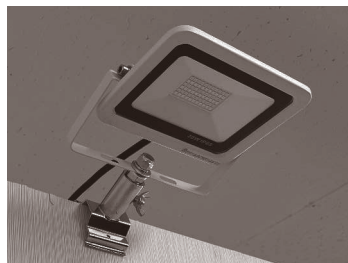
¥ 9,500



直付式60W (昼白色)

41 LED 30W スポット

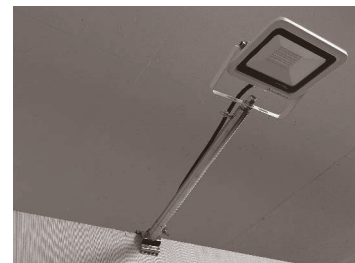
¥ 5,000



直付式30W (昼白色・電球色)

42 LED 30W アームスポットライト

¥ 5,000



アーム式30W (昼白色・電球色)  
長さ540mm

43 LED6W ダイクロハロゲン

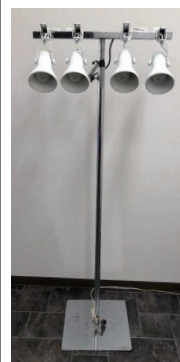
¥ 3,700



アーム式6W (昼白色) 長さ235mm

44 LEDスタンド

¥ 14,000

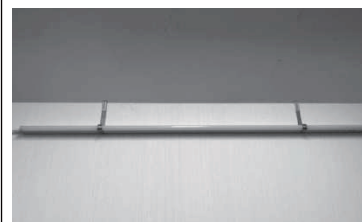


1800mm~  
2700mm  
(高さ調節出来ます)

10W 4灯付  
40W (昼白色)

45 LED蛍光灯

¥ 3,000



20W (蛍光灯40Wタイプ) 昼白色  
長さ1200mm

46 100Vコンセント 2口

¥ 3,000



47 200Vコンセント 20A 1口

¥ 4,500



ツイスト・ストレート

※コンセントをご注文の場合、  
形状・型番の記載をお願いします。

200V 4.0kw迄対応できます

※電気供給一次幹線工事が別途必要です。

※電気の使用につきましては、  
出品者マニュアルを参照願います。

※各リース料金は、消費税を含みません。

# 感染症対策備品

販売品及びレンタル品

48 アクリルパーテーション **販売品**



W600×H600 ￥9,500

49 アクリルパーテーション **販売品**



W600×H600  
窓: W300×H100 ￥9,500

50 フェイスシールド **販売品**



￥900

51 不織布マスク **販売品**



※商品は変更になる可能性があります  
50枚 ￥1,350

52 ペダル式消毒液スタンド **レンタル品**



<対応ボトル>  
丸ボトル: φ100mm以下  
角ボトル: □100mm以下  
ボトル高さ: 60mm以上

￥5,000

53 消毒用アルコールスプレー **販売品**



※商品は変更になる可能性があります  
79.7% 1L ￥3,600

54 消毒用アルコールスプレー **販売品**



※商品は変更になる可能性があります  
75% 500ml ￥1,800

55 消毒用アルコールスプレー **販売品**




※商品は変更になる可能性があります  
59% 500ml ￥2,400

56 ソーシャルディスタンスシール **販売品**



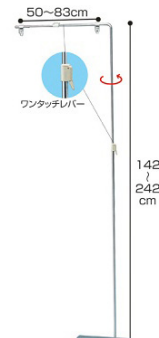
床用 W450×H400 ￥3,000

57 ソーシャルディスタンスシール **販売品**



壁用 A4 ￥2,500

58 L字ポップスタンド **レンタル品**



50~83cm  
ワンタッチレバー  
142  
242  
cm  
H1420~2420  
D500~830  
￥2,500

※各料金は、消費税を含みません。



必着日8/29

レンタル備品申込書

令和4年 月 日

出品者			小間NO
担当者	所属	氏名	
連絡先	住所〒		TEL ( ) — FAX ( ) —

※請求先が異なる場合は、事前に事務局までご連絡ください。単価には、消費税を含みません。

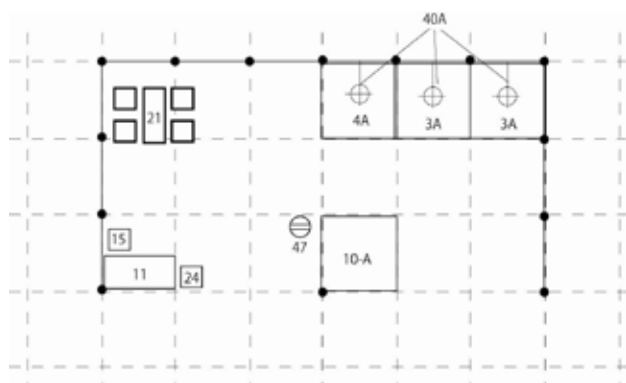
NO	品名	単価	数量	計(円)	NO	品名	単価	数量	計(円)
1	壁面パネル	8,000			30	ハンガーセット	5,000		
2-A	ドアパネル	15,000			31-A	ダストボックス(フタ付)	2,600		
2-B	アコーディオンドア	14,000			31-B	ダストボックス(丸型)	500		
2-C	カーテン	11,000			32	コーヒーマーカー	7,800		
3-A	展示台(H900)	14,000			33	コーヒースセット/100人分	8,000		
3-B	展示台(H750)	13,000			34-A	冷蔵庫80L	10,000		
4-A	展示台引戸付(H900)	16,000			34-B	冷蔵庫170L	18,000		
4-B	展示台引戸付(H750)	15,000			35-A	モニターセット(32型 液晶)	60,000		
5-A	パラペット(W990)	3,000			35-B	モニターセット(42型 液晶)	90,000		
5-B	パラペット(W2970)	9,000			36-A	パンチカーペット 色( )	27,000/9㎡		
6	棚	4,000			36-B	パンチカーペット 色( )	54,000/18㎡		
7	パネル取付用チェーン(要返却)	500			37	カラーシート貼り 色( )	6,000/㎡		
8-A	展示台(H900)	11,000			38	LED10W スポットライト	3,000		
8-B	展示台(H750)	10,000			39	LED10W アームスポットライトレフ	3,000		
9-A	展示台引戸付(H900)	13,000			40	LED60W スポット	9,500		
9-B	展示台引戸付(H750)	12,000			41	LED30W スポット	5,000		
10-A	展示台雑壇付(引戸付)	22,000			42	LED30W アームスポットライト	5,000		
10-B	展示台雑壇付(引戸なし)	20,000			43	LED6W ダイクロハロゲン	3,700		
11	システムカウンター(H900)	12,000			44	LEDスタンド(10W 4灯付)40W	14,000		
12-A	受付カウンター(W900)	8,000			45	LED蛍光灯 20W(蛍光灯40Wタイプ)	3,000		
12-B	受付カウンター(W1500)	15,000			46	100Vコンセント 2口	3,000		
13	受付チェア	3,000			47	200Vコンセント 20A 1口	4,500		
14	貴名受	1,500			48	アクリルパーテーション	9,500		
15	パイプ椅子	500			49	アクリルパーテーション(窓あり)	9,500		
16	スタッキングチェア	2,000			50	フェイスシールド	900		
17-A	会議テーブル1500x600	2,200			51	不織布マスク	1,350		
17-B	会議テーブル1800x450	2,200			52	ペダル式消毒液スタンド	5,000		
17-C	会議テーブル1800x600	2,200			53	消毒用アルコールスプレー 79.7% 1L	3,600		
18-A	丸テーブル600φ	3,000			54	消毒用アルコールスプレー 75% 500ml	1,800		
18-B	丸テーブル750φ	3,500			55	消毒用アルコールスプレー 59% 500ml	2,400		
18-C	丸テーブル900φ	4,000			56	ソーシャルディスタンスシール 床用	3,000		
19	角テーブル	3,000			57	ソーシャルディスタンスシール 壁用	2,500		
20	白布	1,500			58	L字ポップスタンド	2,500		
21	商談セット	10,000							
22	サインスタンド(貼付式)	2,600							
23	ユニバーサルスタンド	4,000							
24	カタログスタンドA4/12段	4,000							
25-A	白ポール/本	2,000			P-A	パッケー ジ装飾(1小間Aタイプ) パンチカーペット 色( )	88,000		
25-B	プラスチックチェーン(m)	300							
26-A	銀ポール	3,000			P-B	パッケー ジ装飾(2小間Bタイプ) パンチカーペット 色( )	132,000		
26-B	ロープ(白/1.2m)	1,500							
27	ベルトパーテーション/本	5,500				計			円
28	消火器	2,000				消費税 10%			円
29	スチール棚	6,000				合計金額			円

提出先 FAX 0562(46)8611

株式会社 ニホンディスプレイ 担当:鈴木・山海  
〒474-0011 愛知県大府市横根町名高山15-3  
TEL:0562-46-7800

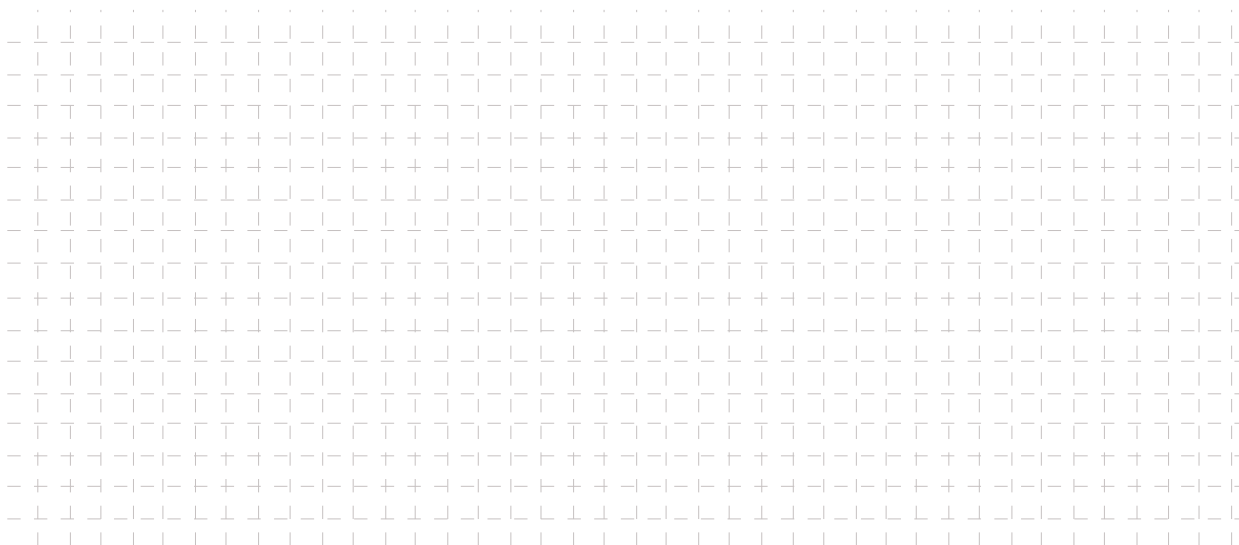
出品者		小間NO
-----	--	------

●2小間記入例(オプションユニットを申し込まれる場合は記入例を参照し設置場所を指示して下さい。)



- 展示台3-A x2
- 展示台4-A x1
- 展示台ひな壇付10-A x1
- システムカウンター11 x1
- パイプ椅子15 x1
- カタログスタンド24 x1
- 商談セット21 x1

正面↑



正面↑

**提出先 FAX 0562(46)8611**

株式会社 ニホンディスプレイ 担当:鈴木・山海  
 〒474-0011 愛知県大府市横根町名高山15-3  
 TEL: 0562-46-7800

# 色見本

## ●パンチカーペット ( P5 36 )



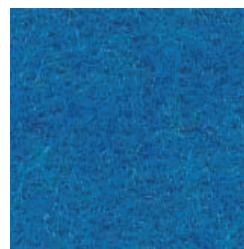
A: 赤



B: オレンジ



C: 緑



D: 青



E: グレー

※印刷のため実際の色味と異なります。

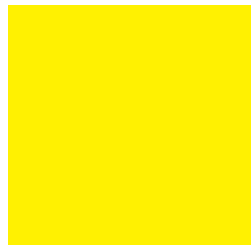
## ●システムパネルカラーシート貼り加工 ( P5 37 )



A: 赤



B: オレンジ



C: 黄



D: 黄緑



E: 緑



F: 紺



G: 青



H: みずいろ



I: グレー



J: 黒

※印刷のため実際の色味と異なります。

# 小間渡しの基本形式及び装飾

## ●小間渡しの基本形式

会場内のバリアフリー化に努めながら基礎小間設営を行います。

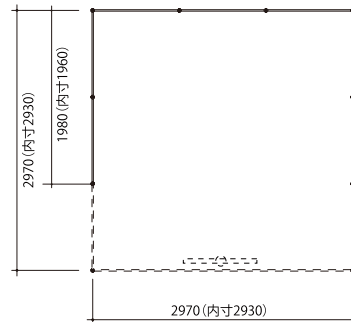
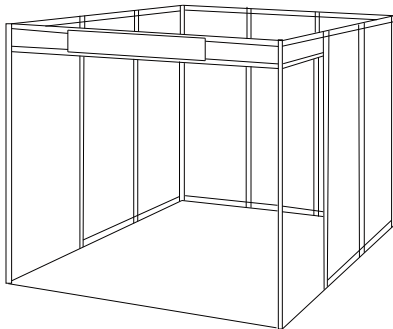
ピット位置の都合等により他社小間への電気供給幹線等が小間内を通過することがありますので、あらかじめご了承ください。

### 小間の大きさ

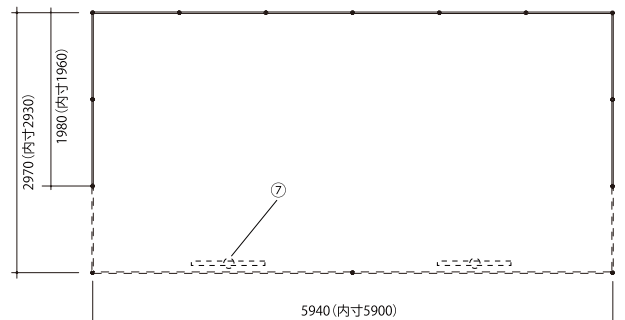
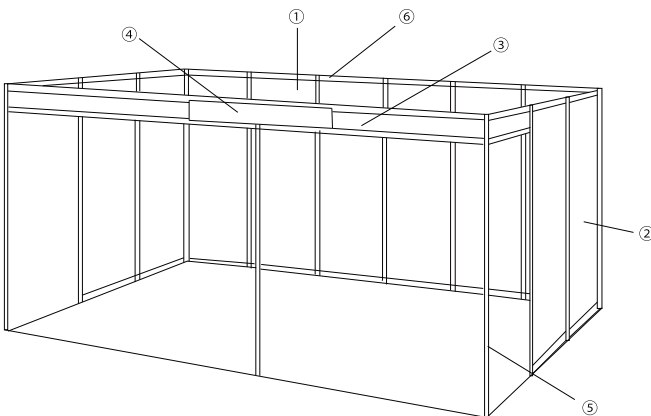
1小間	間口2970mm x 奥行2970mm x 高さ2700mm
有効寸法	間口2930mm x 奥行2930mm x 高さ2700mm
引き渡し時期	10月4日(火) 9:00(予定)

※主催者が設置する基礎小間の形式を変更することは、事前申し出による「パラペットの取り外し」を除き、原則として出来ませんので、ご了承ください。

### 1小間タイプ



### 2小間タイプ



- ①後壁
- ②間仕切り壁(角小間の場合、通路側開口)
- ③パラペット
- ④社名板
- ⑤支柱
- ⑥フレーム
- ⑦LED蛍光灯

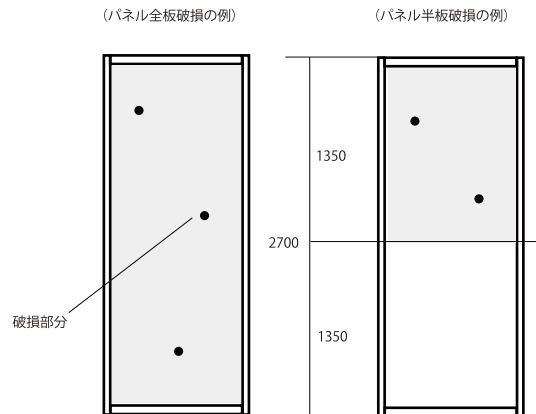
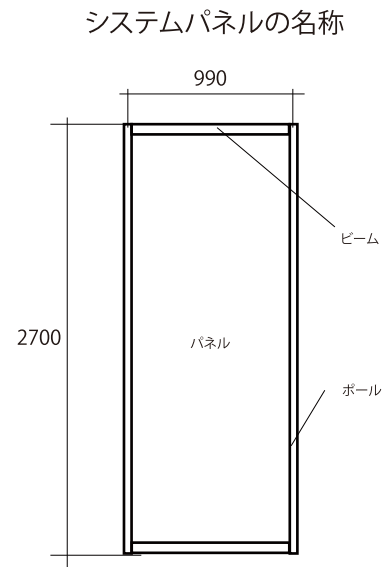
### 小間の基本仕様

- 小間/パネル:システムパネル(オクタノルム)
- パネル:防炎パネル白 厚さ 4mm
- フレーム:アルミ製 巾 50mm
- 支柱:アルミ製 直径 40mm

後壁・間仕切り・パラペット・社名板・LED蛍光灯(1灯/1小間)

## システムパネル(後壁・側壁)についての留意点

- システムパネル・ポール・ビームに釘打ちや切断などの加工はできません。
- システムパネルは両面白色です。  
オプションによりパネル部分に色をつけることができます。
- システムパネルに説明パネルを取り付ける場合は、専用チェーン・マジックテープ等により取り付けが可能です。  
※専用チェーンは有料にてお貸出しします。  
(レンタル備品申込書にてお申し込みください)
- ただし、パネルの破損(クギ等の穴・塗料のはがれ等)の場合、パネル全板破損は、12,000円(税抜き)、パネル1/2破損は、6,000円(税抜き)を請求させていただきます。
- システムパネルへの装飾(シート貼り付け等)を行った場合は撤去時に現状復帰を行い、シートの剥し忘れやテープの剥がし忘れなどが無い様をお願いします。



### ○間仕切り壁の設置仕様

- 基礎小間の間仕切り壁は、小間内の見通しを良くするために、後壁から1.98mの位置まで設置し、通路側から0.99m部分は間仕切り壁を設置しない構造となっております。

### ○パラペットの取り外し

- 特別装飾を実施する上でパラペットが不要な場合は、事前の申し出によりパラペットを取り付けないことができますが、この場合は、パラペットにセットされている社名板・LED蛍光灯(1灯/1小間)も設置できませんので、あらかじめご了承ください。